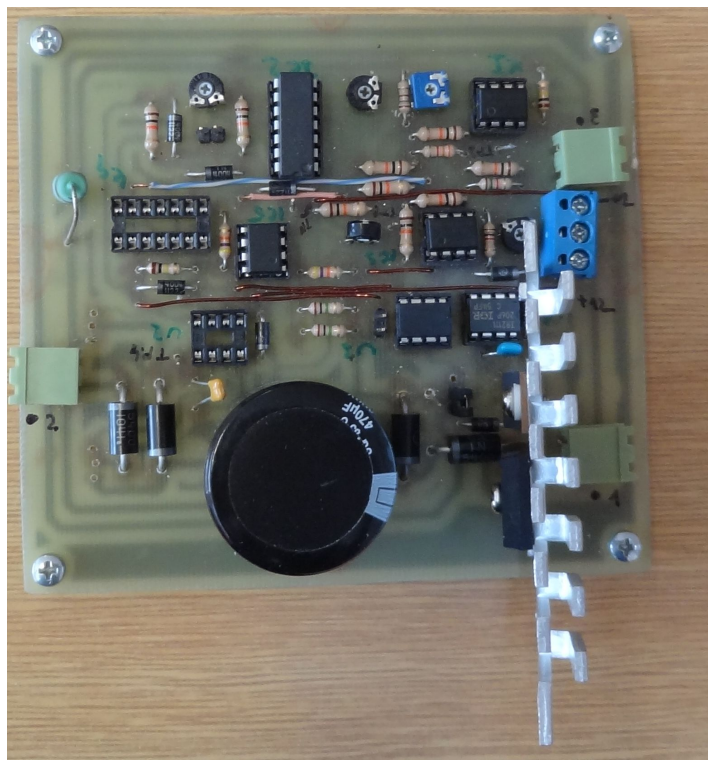


# PWM kontrolér pro MR tlumič



**Apollo ID:** 26649

**Datum:** 14.12.2012

**Typ projektu:** G - funkční vzorek

**Autoři:** Ing. Strecker Zbyněk, Ing. Jakub Roupec, Ph.D.

## **Technický popis:**

Cílem zařízení je regulace proudu MR tlumičem v závislosti na ovládacím napětí. Aby byla dosažena vysoká efektivita, byla použita PWM modulace výstupního proudu. Obvod umožňuje široký rozsah vstupních napájecích napětí. Použití velmi rychlých klopných obvodů ve spojení s FET výkonovými tranzistory zajišťuje velmi krátkou reakční dobu.

## Základní technické parametry

Rozsah řídicího napětí: 0-10 V

Rozsah výstupních proudů: 0 – 3 A

Maximální napájecí napětí: 75 V

Rozměry: 105x115x90 mm

## Způsob realizace

Zařízení bylo zkonstruováno, vyrobeno a otestováno na Ústavu konstruování, FSI, VUT v Brně.

## Výsledky zkoušek, použití

## Vazba na projekt

BD13202010 i.č. 26649

## Umístění

Místnost A2/412; Ústav konstruování

Fakulta strojního inženýrství

Vysoké učení technické v Brně

Technická 2896/2,

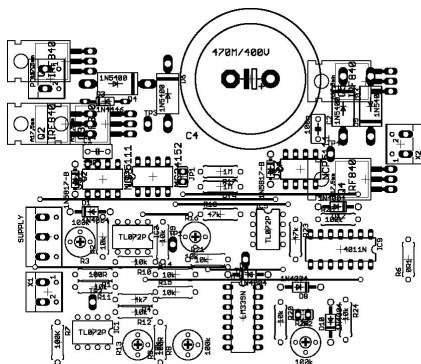
616 69 Brno

Česká Republika

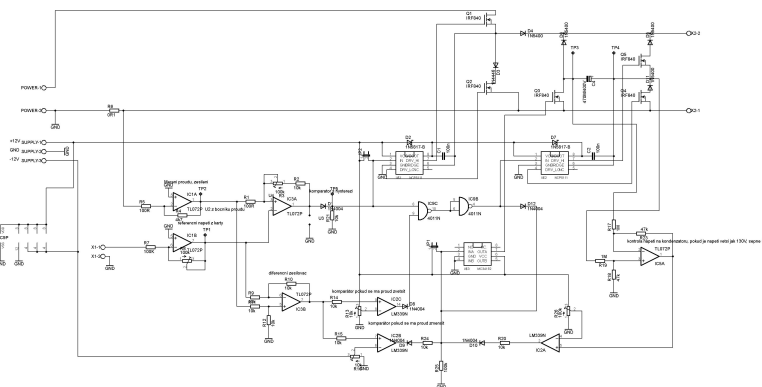
## Kontaktní osoba

Zbyněk Strecker

## Fotografická dokumentace



## Funkční schéma



Prohlašuji, že popsaný výsledek naplňuje definici uvedenou v Příloze č. 2 Metodiky hodnocení výsledků výzkumu, experimentálního vývoje a inovací pro rok 2012, a že jsem si vědom důsledků plynoucích z porušení § 14 zákona č. 130/2002 Sb. (ve znění platném od 1. července 2009). Prohlašuji rovněž, že na požádání předložím technickou dokumentaci výsledku.

